

Confidea[®]

Беспроводная конференц-система



Каталог продукции

Содержание

Оборудование делегата

Confidea DD/CD V1.0
Confidea D2D V1.0
Confidea DV V1.0
Confidea CV V1.0
Confidea DI/CI V1.0
Confidea D2I V1.0
Confidea DIV/CIV V1.0
MIC38SL V0.1
Confidea BP V1.0

Центральное оборудование

Confidea WCAP V1.0
Confidea APPS V1.0

Дополнительное оборудование

Confidea CHT V0.1
Confidea CHC V0.1
Confidea BPC V1.0
TEL151 V2

Системы конференц-связи

ОБОРУДОВАНИЕ ДЕЛЕГАТА



Confidea DD/CD

Беспроводный пульт конференц-системы

Артикул 71.98.0001 / 71.98.0011



Confidea DD



Confidea CD

Описание

Беспроводные пульты Confidea объединяют изящный современный дизайн, великолепную разборчивость речи и простоту в использовании с надежным беспроводным соединением, что выгодно выделяет их в сравнении с традиционными беспроводными системами.

Пульт позволяет делегату выступать, подавать запрос на выступление и слушать другого выступающего.

Пульты оборудованы выключателем микрофона или кнопкой запроса на выступление, и имеют два выхода подключения наушников с одним регулятором уровня громкости.

Пульт председателя имеет дополнительные кнопки приоритета, выбора следующего выступающего в очереди запросов на выступление и регулировки уровня громкости системы.

При использовании беспроводных конференц-систем критическим фактором является обеспечение аккумуляторного питания. Пульты Confidea объединяют продуманную систему управления питанием с использованием легко заменяемого литиево-ионного аккумулятора. Результат – прогнозируемая и гибкая программа подзарядки. (Confidea BP, заказывается отдельно.)

Для установки и подключения микрофона, обладающего высокой стойкостью к воздействию внешних помех GSM, ис-

пользуется разъем с резьбовым креплением (MIC 38SL, заказывается отдельно). Для предотвращения перехвата сообщений и несанкционированного доступа на беспроводной конференц-системе Confidea© и пультах используется алгоритм цифрового шифрования, который обеспечивает конфиденциальность проведения конференции.

Элементы управления и функции

- Встроенный высококачественный динамик автоматически отключается при включении микрофона, что позволяет предотвратить возникновение акустической обратной связи.
- Кнопка включения/выключения микрофона или кнопка запроса выступления с двумя светодиодными индикаторами.
- Два выхода подключения наушников.
- Один регулятор уровня громкости наушников.
- Пульт председателя (CD) имеет кнопки приоритета, выбора следующего выступающего в очереди запросов на выступление и регулировки уровня громкости системы.

Контроль состояния

- Красный светодиодный индикатор состояния аккумулятора
Осталось 4 часа: Мигает 1 раз в секунду
Осталось 2 часа: Мигает 2 раза в секунду
Остался 1 час: Мигает 4 раза в секунду
- Синий светодиодный индикатор состояния соединения
Не горит: Соединение установлено
Мигает: Низкое качество соединения
- Синий светодиодный индикатор состояния соединения + светодиодный индикатор микрофона
Мигает: Пульт находится вне зоны действия системы и выключится через две минуты

Разъемы и соединения

- Два 3,5-миллиметровых гнезда для подключения микрофонов.
- Разъем подключения аккумулятора.
- Разъем с резьбовым соединением для установки съемного микрофона.

Технические характеристики

Качество аудиосигнала	16-битовый цифровой
Импеданс наушников	Не менее 32 Ом, не более 1 кОм
Выходная мощность наушников	16,5 мВт / 32 Ом
Источник питания	Аккумулятор
Габариты (мм)	230 (ш), 130 (в), 60 (г)
Вес (г)	450
Цвет	RAL9011
Номер по каталогу	Confidea DD: 71.98.0001 Confidea CD: 71.98.0011

Дополнительное оборудование

- Съемный микрофон MIC38SL: 71.98.0050
- Аккумулятор Confidea BP: 71.98.0042
- Кейс для транспортировки Confidea СНС: 71.98.0044
- Наушники TEL151: 71.04.0151

Confidea D2D

Беспроводный двойной пульт конференц-системы

Артикул 71.98.0021



Confidea D2D

Описание

Беспроводные пульты Confidea объединяют изящный современный дизайн, великолепную разборчивость речи и простоту в использовании с надежным беспроводным соединением, что выгодно выделяет их в сравнении с традиционными беспроводными системами.

Пульт позволяет двум делегатам конференции выступать, подавать запрос на выступление и слушать другого выступающего.

Рассчитанные на двух делегатов пульты оборудованы выключателем микрофона или кнопкой запроса на выступление, и имеют два выхода подключения наушников с индивидуальными регуляторами уровня громкости.

При использовании беспроводных конференц-систем критическим фактором является обеспечение аккумуляторного питания. Пульты Confidea объединяют продуманную систему управления питанием с использованием легко заменяемого литиево-ионного аккумулятора. Результат – прогнозируемая и гибкая программа подзарядки. (Confidea BP, заказывается отдельно.)

Для установки и подключения микрофона, обладающего высокой стойкостью к воздействию внешних помех GSM, используется разъем с резьбовым креплением (MIC 38SL, заказывается отдельно).

Для предотвращения перехвата сообщений и несанкционированного доступа на

беспроводной конференц-системе Confidea© и пультах используется алгоритм цифрового шифрования, который обеспечивает конфиденциальность проведения конференции.

Элементы управления и функции

- Встроенный высококачественный динамик автоматически отключается при включении микрофона, что позволяет предотвратить возникновение акустической обратной связи.
- Кнопка включения/выключения микрофона или кнопка запроса выступления с двумя светодиодными индикаторами.
- Два выхода подключения наушников.
- Два регулятора уровня громкости наушников.

Контроль состояния

- Красный светодиодный индикатор состояния аккумулятора

Осталось 4 часа: Мигает 1 раз в секунду

Осталось 2 часа: Мигает 2 раза в секунду

Остался 1 час: Мигает 4 раза в секунду

- Синий светодиодный индикатор состояния соединения

Не горит: Соединение установлено

Мигает: Низкое качество соединения

- Синий светодиодный индикатор состояния соединения + светодиодный индикатор микрофона

Мигает: Пульт находится вне зоны действия системы и выключится через две минуты

Разъемы и соединения

- Два 3,5-миллиметровых гнезда для подключения микрофонов.
- Разъем подключения аккумулятора.
- Разъем с резьбовым соединением для установки съемного микрофона.

Технические характеристики

Качество аудиосигнала	16-битовый цифровой
Импеданс наушников	Не менее 32 Ом, не более 1 кОм
Выходная мощность наушников	16,5 мВт / 32 Ом
Источник питания	Аккумулятор
Габариты (мм)	230 (ш), 130 (в), 60 (г)
Вес (г)	450
Цвет	RAL9011
Номер по каталогу	Confidea D2D: 71.98.0021

Дополнительное оборудование

- Съемный микрофон MIC38SL: 71.98.0050
- Аккумулятор Confidea BP: 71.98.0042
- Кейс для транспортировки Confidea СНС: 71.98.0044
- Наушники TEL151: 71.04.0151

Confidea DV

Беспроводный пульт делегата с функцией голосования

Артикул 71.98.0002



Confidea DV

Описание

Беспроводные пульты Confidea объединяют изящный современный дизайн, великолепную разборчивость речи и простоту в использовании с надежным беспроводным соединением, что выгодно выделяет их в сравнении с традиционными беспроводными системами.

Пульт позволяет делегату конференции выступать, подавать запрос на выступление, слушать другого выступающего и голосовать.

Пульт оборудован выключателем микрофона или кнопкой запроса на выступление, имеет два выхода подключения наушников с одним регулятором уровня громкости и три кнопки голосования с дисплеем, на который выводится информация о результатах голосования.



Использование данного пульта совместно с точкой доступа (Confidea WCAP) и пультом председателя (Confidea CV) позволяет проводить процедуру базового голосования без использования какого-либо центрального устройства управления. Управление процессом голосования осуществляется с помощью кнопок на пульте председателя, а результаты выводятся на дис-

плеи каждого пульта, используемого в системе.

При использовании беспроводных конференц-систем критическим фактором является обеспечение аккумуляторного питания. Пульты Confidea объединяют продуманную систему управления питанием с использованием легко заменяемого литиево-ионного аккумулятора. Результат – прогнозируемая и гибкая программа подзарядки. (Confidea VP, заказывается отдельно.)

Для установки и подключения микрофона, обладающего высокой стойкостью к воздействию внешних помех GSM, используется разъем с резьбовым креплением (MIC 385L, заказывается отдельно).

Для предотвращения перехвата сообщений и несанкционированного доступа на беспроводной конференц-системе Confidea© и пультах используется алгоритм цифрового шифрования, который обеспечивает конфиденциальность проведения конференции.

Элементы управления и функции

- Три кнопки голосования.
- Светодиодный дисплей результатов голосования.
- Встроенный высококачественный динамик автоматически отключается при включении микрофона, что позволяет

предотвратить возникновение акустической обратной связи.

- Кнопка включения/выключения микрофона или кнопка запроса выступления с двумя светодиодными индикаторами.
- Два выхода подключения наушников.
- Один регулятор уровня громкости наушников.

Контроль состояния

- Красный светодиодный индикатор состояния аккумулятора

Осталось 4 часа: Мигает 1 раз в секунду

Осталось 2 часа: Мигает 2 раза в секунду

Остался 1 час: Мигает 4 раза в секунду

- Синий светодиодный индикатор состояния соединения

Не горит: Соединение установлено

Мигает: Низкое качество соединения

- Синий светодиодный индикатор состояния соединения + светодиодный индикатор микрофона

Мигает: Пульт находится вне зоны действия системы и выключится через две минуты

Разъемы и соединения

- Два 3,5-миллиметровых гнезда для подключения микрофонов.
- Разъем подключения аккумулятора.
- Разъем с резьбовым соединением для установки съемного микрофона.

Технические характеристики

Качество аудиосигнала	16-битовый цифровой
Импеданс наушников	Не менее 32 Ом, не более 1 кОм
Выходная мощность наушников	16,5 мВт / 32 Ом
Источник питания	Аккумулятор
Габариты (мм)	230 (ш), 130 (в), 60 (г)
Вес (г)	450
Цвет	RAL9011
Номер по каталогу	Confidea DV:

71.98.0002

Дополнительное оборудование

- Съемный микрофон MIC38SL: 71.98.0050
- Аккумулятор Confidea BP: 71.98.0042
- Кейс для транспортировки Confidea СНС: 71.98.0044
- Наушники TEL151: 71.04.0151

Confidea CV

Беспроводной пульт председателя
с функцией голосования

Артикул 71.98.0012



Confidea CV

Отформатировано: интервал

Перед: 6 пт

Отформатировано: интервал

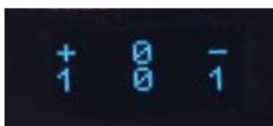
После: 6 пт

Описание

Беспроводные пульты Confidea объединяют изящный современный дизайн, великолепную разборчивость речи и простоту в использовании с надежным беспроводным соединением, что выгодно выделяет их в сравнении с традиционными беспроводными системами.

Пульт позволяет председателю конференции выступать, подавать запрос на выступление, слушать другого выступающего и голосовать.

Пульт оборудован выключателем микрофона или кнопкой запроса на выступление, имеет два выхода подключения наушников с одним регулятором уровня громкости и три кнопки голосования с дисплеем, на который выводится информация о результатах голосования.



Председатель управляет ходом конференции с помощью кнопок приоритета, выбора следующего выступающего в списке запросов на выступление, регулировки уровня громкости системы и управления процедурой голосования.



В автономной конфигурации использование данного пульта совместно с точкой доступа (Confidea WCAP) и несколькими пультами делегатов (Confidea DV) позволяет проводить процедуру базового голосования без использования какого-либо центрального устройства управления. Управление процессом голосования осуществляется с помощью кнопок на пульте председателя, а результаты выводятся на дисплеи каждого пульта, используемого в системе.

При использовании беспроводных конференц-систем критическим фактором является обеспечение аккумуляторного питания. Пульты Confidea объединяют продуманную систему управления питанием с использованием легко заменяемого литиево-ионного аккумулятора. Результат – прогнозируемая и гибкая программа подзарядки. (Confidea BP, заказывается отдельно.)

Для установки и подключения микрофона, обладающего высокой стойкостью к воздействию внешних помех GSM, используется разъем с резьбовым креплением (MIC 38SL, заказывается отдельно). Для предотвращения перехвата сообщений и несанкционированного доступа на

беспроводной конференц-системе Confidea© и пультах используется алгоритм цифрового шифрования, который обеспечивает конфиденциальность проведения конференции.

Элементы управления и функции

- Три кнопки голосования.
- Светодиодный дисплей результатов голосования.
- Встроенный высококачественный динамик автоматически отключается при включении микрофона, что позволяет предотвратить возникновение акустической обратной связи.
- Кнопка включения/выключения микрофона или кнопка запроса выступления с двумя светодиодными индикаторами.
- Два выхода подключения наушников.
- Один регулятор уровня громкости наушников.

Контроль состояния

- Красный светодиодный индикатор состояния аккумулятора
Осталось 4 часа: Мигает 1 раз в секунду
Осталось 2 часа: Мигает 2 раза в секунду
Остался 1 час: Мигает 4 раза в секунду
- Синий светодиодный индикатор состояния соединения
Не горит: Соединение установлено
Мигает: Низкое качество соединения
- Синий светодиодный индикатор состояния соединения + светодиодный индикатор микрофона

Мигает: Пульт находится вне зоны действия системы и выключится через две минуты

Разъемы и соединения

- Два 3,5-миллиметровых гнезда для подключения микрофонов.
- Разъем подключения аккумулятора.
- Разъем с резьбовым соединением для установки съемного микрофона.

Технические характеристики

Качество аудиосигнала	16-битовый цифровой
Импеданс наушников	Не менее 32 Ом, не более 1 кОм
Выходная мощность наушников	16,5 мВт / 32 Ом
Источник питания	Аккумулятор
Габариты (мм)	230 (ш), 130 (в), 60 (г)
Вес (г)	450
Цвет	RAL9011
Номер по каталогу	Confidea CV: 71.98.0012

Дополнительное оборудование

- Съемный микрофон MIC38SL: 71.98.0050
- Аккумулятор Confidea BP: 71.98.0042
- Кейс для транспортировки Confidea СНС: 71.98.0044
- Наушники TEL151: 71.04.0151

Confidea DI/CI

Беспроводный пульт конференц-системы с переключателем выбора каналов

Отформатировано: интервал
Перед: 6 пт, После: 6 пт

Артикул 71.98.0003 / 71.98.0013

Отформатировано: русский



Confidea DI



Confidea CI

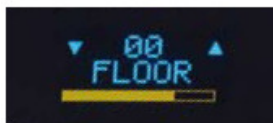
Отформатировано: русский

Описание

Беспроводные пульты Confidea объединяют изящный современный дизайн, великолепную разборчивость речи и простоту в использовании с надежным беспроводным соединением, что выгодно выделяет их в сравнении с традиционными беспроводными системами.

Пульт позволяет делегату/председателю конференции выступать, подавать запрос на выступление и слушать другого выступающего на любом из доступных языков синхронного перевода.

Пульты оборудованы выключателем микрофона или кнопкой запроса на выступление, и одним переключателем выбора канала.



Пульт председателя имеет также дополнительные кнопки приоритета, выбора следующего выступающего в очереди запросов на выступление и регулировки уровня громкости системы.

Пульты Confidea DI/CI способны принимать до 16 каналов синхронного перевода. Одновременно в системе может быть включено до 8 микрофонов.

При использовании беспроводных конференц-систем критическим фактором является обеспечение аккумуляторного питания. Пульты Confidea объединяют продуманную систему управления питанием с использованием легко заменяемого литиево-ионного аккумулятора. Результат – прогнозируемая и гибкая программа подзарядки. (Confidea BP, заказывается отдельно.)

Для установки и подключения микрофона, обладающего высокой стойкостью к воздействию внешних помех GSM, используется разъем с резьбовым креплением (MIC 38SL, заказывается отдельно).

Для предотвращения перехвата сообщений и несанкционированного доступа на беспроводной конференц-системе Confidea© и пультах используется алгоритм цифрового шифрования, который обеспечивает конфиденциальность проведения конференции.

Элементы управления и функции

- Встроенный высококачественный динамик автоматически отключается при включении микрофона, что позволяет предотвратить возникновение акустической обратной связи.
- Кнопка включения/выключения микрофона или кнопка запроса выступления с двумя светодиодными индикаторами.
- Два выхода подключения наушников.
- Один регулятор уровня громкости наушников.
- Одна пара кнопок выбора канала.
- Светодиодный дисплей, на который выводится номер выбранного канала и уровень громкости наушников.
- Пять кнопок голосования.
- Пульт председателя (CI) имеет кнопки приоритета, выбора следующего выступающего в очереди запросов на выступление и регулировки уровня громкости системы.

Контроль состояния

- Красный светодиодный индикатор состояния аккумулятора

Осталось 4 часа: Мигает 1 раз в секунду

Осталось 2 часа: Мигает 2 раза в секунду

Остался 1 час: Мигает 4 раза в секунду

- Синий светодиодный индикатор состояния соединения

Не горит: Соединение установлено

Мигает: Низкое качество соединения

- Синий светодиодный индикатор состояния соединения + светодиодный индикатор микрофона

Мигает: Пульт находится вне зоны действия системы и выключится через две минуты

Разъемы и соединения

- Два 3,5-миллиметровых гнезда для подключения микрофонов.
- Разъем подключения аккумулятора.
- Разъем с резьбовым соединением для установки съемного микрофона.

Технические характеристики

Качество аудиосигнала	16-битовый цифровой
Импеданс наушников	Не менее 32 Ом, не более 1 кОм
Выходная мощность наушников	16,5 мВт / 32 Ом
Источник питания	Аккумулятор
Габариты (мм)	230 (ш), 130 (в), 60 (г)
Вес (г)	450
Цвет	RAL9011
Номер по каталогу	Confidea DI: 71.98.0003 Confidea CI: 71.98.0013

Дополнительное оборудование

- Съемный микрофон MIC38SL: 71.98.0050
- Аккумулятор Confidea BP: 71.98.0042
- Кейс для транспортировки Confidea СНС: 71.98.0044
- Наушники TEL151: 71.04.0151

Confidea D2I

Беспроводный пульт конференц-системы с двойным переключателем выбора каналов

Артикул **71.98.0023**



Confidea D2I

Описание

Беспроводные пульты Confidea объединяют изящный современный дизайн, великолепную разборчивость речи и простоту в использовании с надежным беспроводным соединением, что выгодно выделяет их в сравнении с традиционными беспроводными системами.

Пульт позволяет двум делегатам конференции выступать, подавать запрос на выступление, слушать другого выступающего или выбирать любой из доступных языков синхронного перевода.

Пульты оборудованы выключателем микрофона или кнопкой запроса на выступление, и двумя независимыми переключателями выбора канала.

Пульты Confidea D2I способны принимать до 16 каналов синхронного перевода. Одновременно в системе может быть включено до 8 микрофонов.

При использовании беспроводных конференц-систем критическим фактором является обеспечение аккумуляторного питания. Пульты Confidea объединяют продуманную систему управления питанием с использованием легко заменяемого литиево-ионного аккумулятора. Результат – прогнозируемая и гибкая программа подзарядки. (Confidea BP, заказывается отдельно.)

Для установки и подключения микрофона, обладающего высокой стойкостью к

воздействию внешних помех GSM, используется разъем с резьбовым креплением (MIC 38SL, заказывается отдельно). Для предотвращения перехвата сообщений и несанкционированного доступа на беспроводной конференц-системе Confidea© и пультах используется алгоритм цифрового шифрования, который обеспечивает конфиденциальность проведения конференции.

Элементы управления и функции

- Встроенный высококачественный динамик автоматически отключается при включении микрофона, что позволяет предотвратить возникновение акустической обратной связи.
- Кнопка включения/выключения микрофона или кнопка запроса выступления с двумя светодиодными индикаторами.
- Два выхода подключения наушников.
- Два регулятора уровня громкости наушников.
- Две пары кнопок выбора канала.
- Два светодиодных дисплея, на который выводится номер выбранного канала и уровень громкости наушников.

Контроль состояния

- Красный светодиодный индикатор состояния аккумулятора

Осталось 4 часа: Мигает 1 раз в секунду

Осталось 2 часа: Мигает 2 раза в секунду

Остался 1 час: Мигает 4 раза в секунду

- Синий светодиодный индикатор состояния соединения

Не горит: Соединение установлено

Мигает: Низкое качество соединения

- Синий светодиодный индикатор состояния соединения + светодиодный индикатор микрофона

Мигает: Пульт находится вне зоны действия системы и выключится через две минуты

Разъемы и соединения

- Два 3,5-миллиметровых гнезда для подключения микрофонов.
- Разъем подключения аккумулятора.
- Разъем с резьбовым соединением для установки съемного микрофона.

Технические характеристики

Качество аудиосигнала	16-битовый цифровой
Импеданс наушников	Не менее 32 Ом, не более 1 кОм
Выходная мощность наушников	16,5 мВт / 32 Ом
Источник питания	Аккумулятор
Габариты (мм)	230 (ш), 130 (в), 60 (г)
Вес (г)	450
Цвет	RAL9011
Номер по каталогу	Confidea D2I: 71.98.0023

Дополнительное оборудование

- Съемный микрофон MIC38SL: 71.98.0050
- Аккумулятор Confidea BP: 71.98.0042
- Кейс для транспортировки Confidea СНС: 71.98.0044
- Наушники TEL151: 71.04.0151

Confidea DIV/CIV

Беспроводный пульт конференц-системы с функцией голосования и переключателем выбора каналов

Артикул **71.98.0004 / 71.98.0014**



Confidea DIV



Confidea CIV

Описание

Беспроводные пульты Confidea объединяют изящный современный дизайн, великолепную разборчивость речи и простоту в использовании с надежным беспроводным соединением, что выгодно выделяет их в сравнении с традиционными беспроводными системами.

Пульт позволяет делегату/председателю конференции выступать, подавать запрос на выступление и слушать другого выступающего на любом из доступных языков синхронного перевода.

Пульты оборудованы выключателем микрофона или кнопкой запроса на выступление, одним переключателем выбора канала и пятью кнопками голосования.



Пульт председателя имеет также дополнительные кнопки приоритета, выбора следующего выступающего в очереди запросов на выступление и регулировки уровня громкости системы.

Пульты Confidea способны принимать до 16 каналов синхронного перевода. Одновременно в системе может быть включено до 8 микрофонов.

Процедура голосования проводится с использованием программного обеспечения Televis, которое позволяет использовать такие функции как повестка голосования, настройка голосования и регистрация результатов голосования. Имеющийся в программе модуль визуализации позволяет вывести результаты голосования на экран.

При использовании беспроводных конференц-систем критическим фактором является обеспечение аккумуляторного питания. Пульты Confidea объединяют продуманную систему управления питанием с использованием легко заменяемого литиево-ионного аккумулятора. Результат – прогнозируемая и гибкая программа подзарядки. (Confidea VP, заказывается отдельно.)

Для установки и подключения микрофона, обладающего высокой стойкостью к воздействию внешних помех GSM, используется разъем с резьбовым креплением (MIC 38SL, заказывается отдельно).

Для предотвращения перехвата сообщений и несанкционированного доступа на беспроводной конференц-системе Confidea© и пультах используется алгоритм цифрового шифрования, который обеспечивает конфиденциальность проведения конференции.

Элементы управления и функции

- Встроенный высококачественный динамик автоматически отключается при включении микрофона, что позволяет предотвратить возникновение акустической обратной связи.
- Кнопка включения/выключения микрофона или кнопка запроса выступления с двумя светодиодными индикаторами.
- Два выхода подключения наушников.
- Один регулятор уровня громкости наушников.
- Одна пара кнопок выбора канала.
- Светодиодный дисплей, на который выводится номер выбранного канала и уровень громкости.
- Пять кнопок голосования.
- Пульт председателя (CIV) имеет кнопки приоритета, выбора следующего выступающего в очереди запросов на выступление и регулировки уровня громкости системы.

Контроль состояния

- Красный светодиодный индикатор состояния аккумулятора
Осталось 4 часа: Мигает 1 раз в секунду
Осталось 2 часа: Мигает 2 раза в секунду
Осталось 1 час: Мигает 4 раза в секунду
- Синий светодиодный индикатор состояния соединения
Не горит: Соединение установлено
Мигает: Низкое качество соединения
- Синий светодиодный индикатор состояния соединения + светодиодный индикатор микрофона
Мигает: Пульт находится вне зоны действия системы и выключится через две минуты

Разъемы и соединения

- Два 3,5-миллиметровых гнезда для подключения микрофонов.
- Разъем подключения аккумулятора.

- Разъем с резьбовым соединением для установки съемного микрофона.

Технические характеристики

Качество аудиосигнала	16-битовый цифровой
Импеданс наушников	Не менее 32 Ом, не более 1 кОм
Выходная мощность наушников	16,5 мВт / 32 Ом
Источник питания	Аккумулятор
Габариты (мм)	230 (ш), 130 (в), 60 (г)
Вес (г)	450
Цвет	RAL9011
Номер по каталогу	Confidea DIV: 71.98.0004 Confidea CIV: 71.98.0014

Дополнительное оборудование

- Съемный микрофон MIC38SL: 71.98.0050
- Аккумулятор Confidea BP: 71.98.0042
- Кейс для транспортировки Confidea СНС: 71.98.0044
- Наушники TEL151: 71.04.0151

MIC38SL

Съемный микрофон

Артикул 71.98.0050



Описание

Съемный микрофон на гибкой стойке имеет разъем с резьбовым креплением, позволяющий легко устанавливать его на различные пультах конференц-системы Confidea.

Направленность характеристики данного микрофона обеспечивает высокое качество звука даже в условиях сильного окружающего шума.

Еще одной важной характеристикой данного микрофона является очень низкая чувствительность к помехам, вносимым мобильными телефонами.

Технические характеристики

Характеристика направленности	Кардиоидная
Частотная характеристика	50 Гц – 20 000 Гц
Чувствительность (1 кГц) (в свободном поле, без нагрузки)	8 мВ/Па, ±2,5 дБ
Номинальный импеданс	1 кОм
Минимальный импеданс нагрузки	5 кОм
Эквивалентный уровень звукового давления А-взвешенный (DIN IEC 651) СCIR-взвешенный (СCIR 468-3)	26 дБ 36 дБ
Максимальный уровень звукового давления (1 кГц)	133 дБ
Соединение	Резьбовое
Длина	380 мм
Масса	68 грамм
Отделка	Матово-черная, стойкая к появлению царапин
Номер по каталогу	71.98.0050

Confidea BP

Аккумулятор

Артикул 71.98.0042



Описание

Питание на пульты конференц-системы Confidea подается с литиево-ионного аккумулятора большой емкости.

Литиево-ионные аккумуляторы имеют большой срок службы по сравнению с аккумуляторами других типов, так как их емкость со временем не снижается.

Контроль и управление аккумулятором осуществляется с встроенного микроконтроллера, который контролирует процесс заряда и не допускает перегрузки.

Полный заряд разряженного аккумулятора занимает около четырех часов и гарантирует автономную работу пульта в течение 20 часов для типового случая использования.

В нижней части аккумулятора находится кнопка тестирования, которая позволяет проверить его оставшийся заряд. Для демонстрации оставшегося заряда аккумулятора используется несколько светодиодных индикаторов, которые после нажатия кнопки загораются приблизительно на три секунды.



После демонстрации оставшегося заряда батареи индикаторы покажут ее состояние. Код состояния демонстрируется с помощью комбинации активных светодиодов.

Элементы управления и функции

- Светодиодный индикатор состояния аккумулятора.
- Светодиодный индикатор подключения адаптера электропитания.
- Светодиодный индикатор заряда.
- Кнопка проверки аккумулятора.
- Светодиодные индикаторы уровня заряда аккумулятора и его состояния.

Дополнительное оборудование

- Зарядный блок Confidea СНТ:
71.98.0043
- Зарядное устройство Confidea ВРС:
71.98.0040

Технические характеристики

Выходное напряжение	7,2 В
Емкость	6600 мАч
Время автономной работы	20 часов
Время заряда	4 часа
Габариты (мм)	170 (д), 75 (ш), 25 (в)
Масса (грамм)	377
Цвет	RAL9011
Номер по каталогу	71.98.0042

Системы конференц-связи

ЦЕНТРАЛЬНОЕ ОБОРУДОВАНИЕ



Confidea WCAP

Точка доступа беспроводной конференц-системы

Артикул 71.98.0030



Описание

Беспроводная точка доступа Confidea WCAP является центральным устройством конференц-системы Televis Confidea.

Для работы беспроводной конференц-системы используются частотные диапазоны 2,4 и 5 ГГц, позволяющие создать большое количество каналов и обеспечить постоянную надежную работу беспроводного соединения.

Точка доступа имеет три антенны – две разнесенные антенны трансивера и третья антенна для постоянного сканирования частотного диапазона в поиске источников помех. Это позволяет точке доступа автоматически выбирать наиболее «чистые» частотные каналы для обеспечения надежного соединения.

Цифровая технология защиты обеспечивает безопасную передачу информации между точкой доступа и беспроводными пультами.

Одна точка доступа имеет радиус действия 30 метров. Зону действия системы можно расширить, установив дополнительные точки доступа.

В автономном режиме точку доступа можно использовать в базовых приложениях обсуждения и голосования. В дан-

ном случае точка доступа играет роль центрального устройства управления.

Конфигурацию и параметры беспроводной системы можно настраивать через встроенный веб-сервер точки доступа с помощью программы браузера. Веб-сервер позволяет постоянно контролировать состояние системы во время конференции, получая информацию о качестве беспроводных соединений и состоянию аккумулятора каждого пульта.

Для организации синхронного перевода и использования расширенных приложений обсуждения и голосования (демонстрация сводной информации, сохранение результатов голосования, входы/выходы периферийного оборудования) потребуется использовать центральное устройство управления.

В соответствии с концепцией семейства оборудования Televis точку доступа можно соединить с любым центральным устройством управления, имеющим необходимое программное обеспечение.

Суммарно система Confidea способна обрабатывать до 16 каналов синхронного перевода и до 8 одновременно включенных микрофонов.

Систему Confidea можно использовать для временного или постоянного расширения уже существующей проводной конференц-системы. Соединение точки доступа WCAP с уже имеющимся в системе центральным устройством Televis позволяет добавить необходимое количество беспроводных пультов и создать гибридную конференц-систему.



Разъемы и соединения

- Разъем подачи питания.
- Разъем RJ45 для соединения с локальной сетью.
- Разъем RJ45 для соединения с центральным устройством управления.
- Разъем RJ45 для соединения со следующей точкой доступа (если необходимо).
- Три разъема R-SMA для подключения антенн.

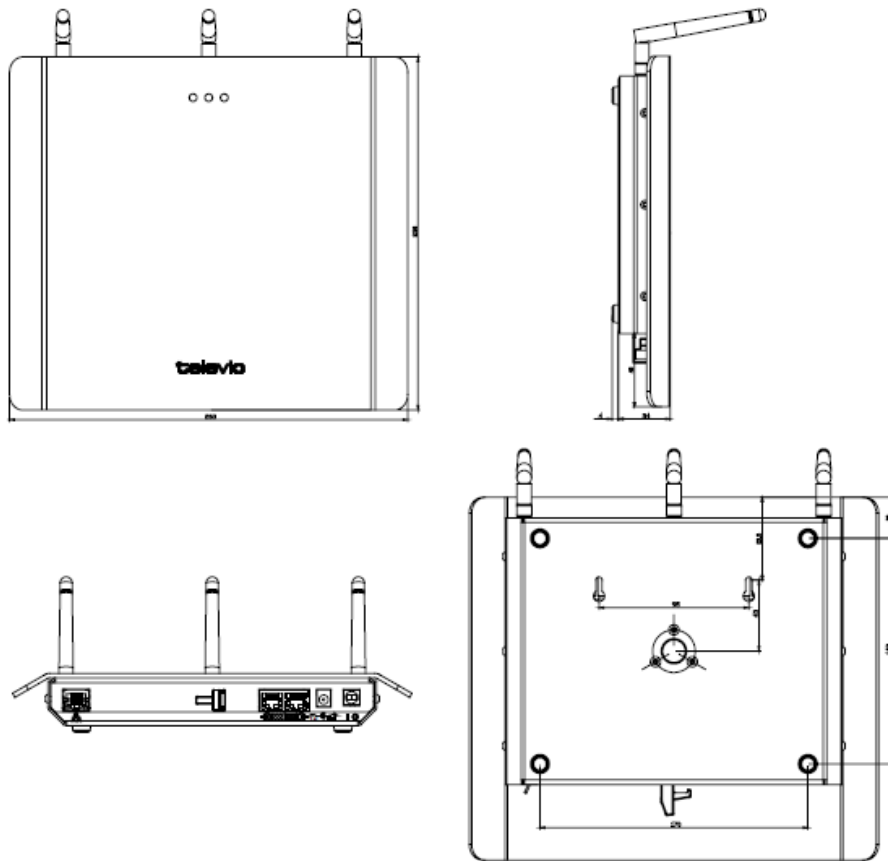
Дополнительное оборудование

- Confidea APPS (71.98.0041)
- Для использования точки доступа в автономном режиме потребуется блок питания.

Технические характеристики

Потребляемая мощность	6 Вт
Установка	Настольная Закрепление на стене Установка на штатив
Габариты (без антенн)	260 (ш) x 230 (в) x 38 (г)
Масса (грамм)	1220
Цвет	RAL 7035
Корпус	Металлический
Номер по каталогу	71.98.0030

Габариты



Confidea APPS

Блок питания точки доступа

Артикул **71.98.0041**



Описание

Для использования точки доступа в автономном режиме потребуется источник электропитания. Для этого предусмотрен специальный блок питания точки доступа. В комплект блока питания входят сменные вилки (IA, IE, IU и IV) и кабель длиной 1,5 метра.

Разъемы и соединения

- Разъем питания постоянного тока: 5,5 x 2,1 x 11 мм, C+, прямой

Технические характеристики

Входное напряжение	110 – 220 В +/-10%, 50 – 60 Гц
Выходное напряжение	24 В постоянного тока, 0,64 А
Габариты (мм)	40 (ш) x 71 (в) x 38,8 (г)
Масса (грамм)	180
Цвет	Черный
Номер по каталогу	71.98.0041

Системы конференц-связи

ДОПОЛНИТЕЛЬНОЕ ОБОРУДОВАНИЕ



Confidea СНТ

Зарядный блок

Артикул 71.98.00



Описание

Зарядный блок Confidea – это устанавливаемое в стойку устройство высотой 3U, которое позволяет заряжать одновременно шесть аккумуляторов Confidea.

Устройство имеет блок питания с автоматическим выбором напряжения электросети и проходной разъем электропитания. В тех регионах, где напряжение электрической сети составляет 110 В, можно последовательно подключать не более четырех зарядных блоков, а в регионах с напряжением 220 В – не более 8 блоков.

Устройство имеет несколько вариантов установки. Его можно установить в стандартную 19-дюймовую стойку, закрепить на стене или установить на столе.

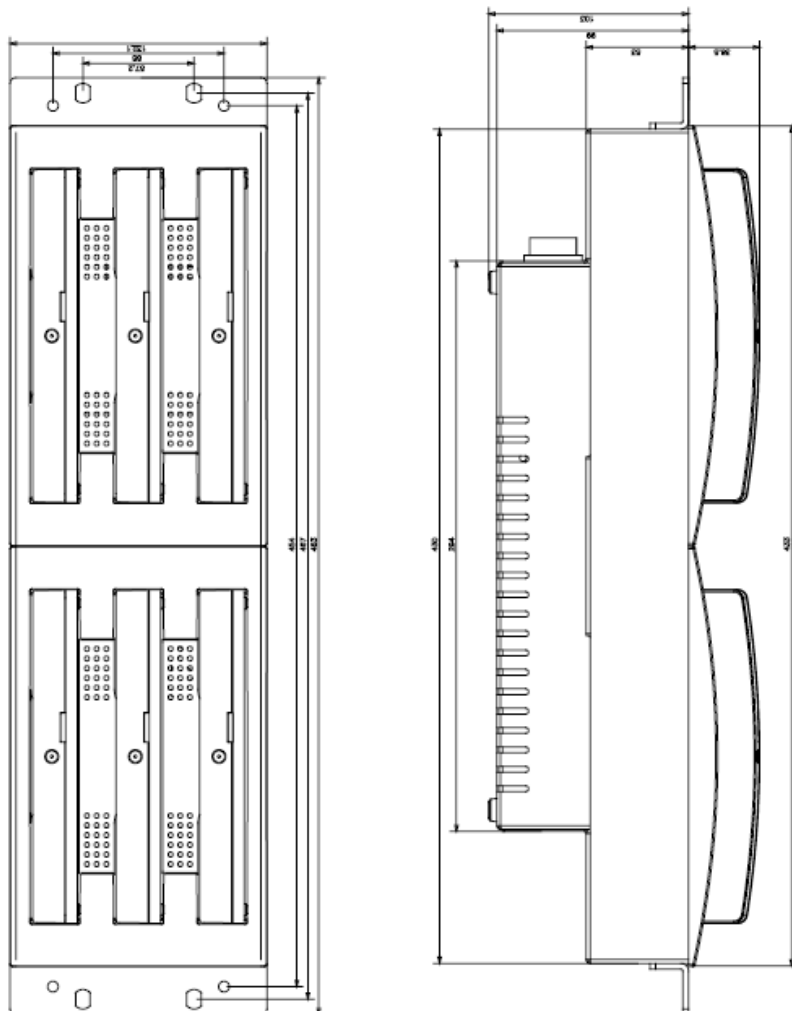
Особенности

- Проходной разъем электропитания.
- Шесть отсеков для установки аккумуляторов Confidea.
- Возможность установки в стандартную 19-дюймовую стойку.

Технические характеристики

Источник питания	110 – 230 В переменного тока +/- 10%
Потребляемая мощность	200 Вт
Габариты (мм)	483 (ш) x 132,1 (в) x 139,5 (г)
Масса (грамм)	
Цвет	RAL9011
Номер по каталогу	71.98.0043

Габариты



Confidea СНС

Кейс для зарядки и транспортировки оборудования

Артикул **71.98.0044**



- Тележка с высококачественными колесиками.

Дополнительное оборудование

- Зарядный блок Confidea СНТ (71.98.0043).

Технические характеристики

Габариты (мм)	360 (в) x 710 (ш) x 540 (г)
Масса без оборудования (кг)	14,6
Цвет	Черный
Номер по каталогу	71.98.0044

Описание

Кейс Confidea позволяет транспортировать 12 пультов конференц-системы Confidea с аккумуляторами, 12 микрофонов, одну точку доступа, а также обеспечивает возможность заряда аккумуляторов с помощью двух зарядных блоков (Confidea СНТ, заказываются отдельно).

Кейс предназначен для регулярного использования и безопасной транспортировки. Для легкого и удобного его перемещения предусмотрено несколько ручек и высококачественная тележка.



Особенности

- Специально сформованная внутренняя отделка из вспененного материала.
- Проходной разъем электропитания.
- Ручка для транспортировки в вертикальном положении.
- Две ручки для транспортировки в горизонтальном положении.

Confidea ВРС

Зарядное устройство для аккумулятора

Артикул 71.98.0040



Описание

Данное зарядное устройство используется для заряда отдельных аккумуляторов.

Если аккумулятор установлен на пульт конференц-системы, подключение зарядного устройства позволит не только заряжать аккумулятор, но и полноценно использовать пульт.

В комплект блока питания входят сменные вилки (IA, IE, IU и IB) и кабель длиной 1,5 метра.

Разъемы и соединения

- Разъем питания постоянного тока: 5,5 x 2,1 x 12,5 мм, C+, прямой

Технические характеристики

Входное напряжение	110 – 230 В +/-10%, 50 – 60 Гц
Выходное напряжение	15 В постоянного тока, 2 А
Габариты (мм)	43,5 (ш) x 81,5 (в) x 40,5 (г)
Масса (грамм)	200
Цвет	Черный
Номер по каталогу	71.98.0040

TEL151

Наушники делегата

Артикул 71.04.0151



Описание

Легкие динамические наушники делегата TEL151 специально разработаны для использования в современных конференц-системах.

Элементы управления и функции

- Великолепная разборчивость и воспроизведение речи.
- Регулируемая головная стяжка.
- Удобство и комфорт за счет поворотных наушников со сменными амбушюрами из вспененного материала.
- В качестве опции можно приобрести жесткие вставки в уши.
- Наушники оказывают небольшое давление на уши, что позволяет без како-

го-либо дискомфорта использовать их в течение длительного времени.

- Кабель с одной стальной жилой практически не мешает пользователю.

Разъемы и соединения

- Соединительный кабель длиной 1,5 метра с 3,5-миллиметровым монофоническим штекером.

Дополнительное оборудование

- Пара устанавливаемых на наушники TEL151 вставок в уши для обеспечения оптимальной гигиены (13.10.0151).

Технические характеристики

Преобразователь	Динамический
Диапазон воспроизводимых частот	20 Гц – 20 кГц
Импеданс	150 Ом
Чувствительность	105 дБ/мВт (+3 дБ на 1 кГц)
Номинальная подводимая мощность	40 мВт
Номинальная нагрузка	100 мВт
Полный коэффициент гармоник	Не более 0,3% (20 Гц – 2 кГц)
Контактное давление	Не более 2,5 Н
Масса (грамм)	Приблизительно 80
Номер по каталогу	71.04.0151